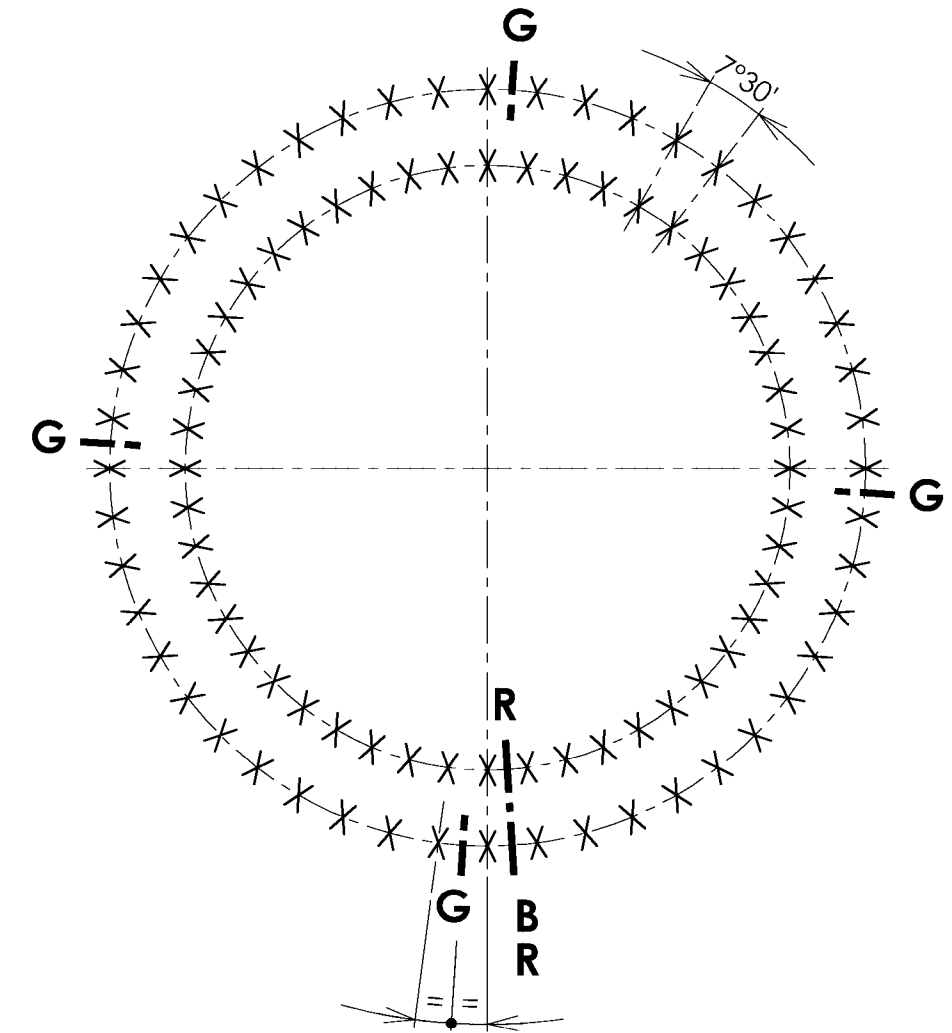
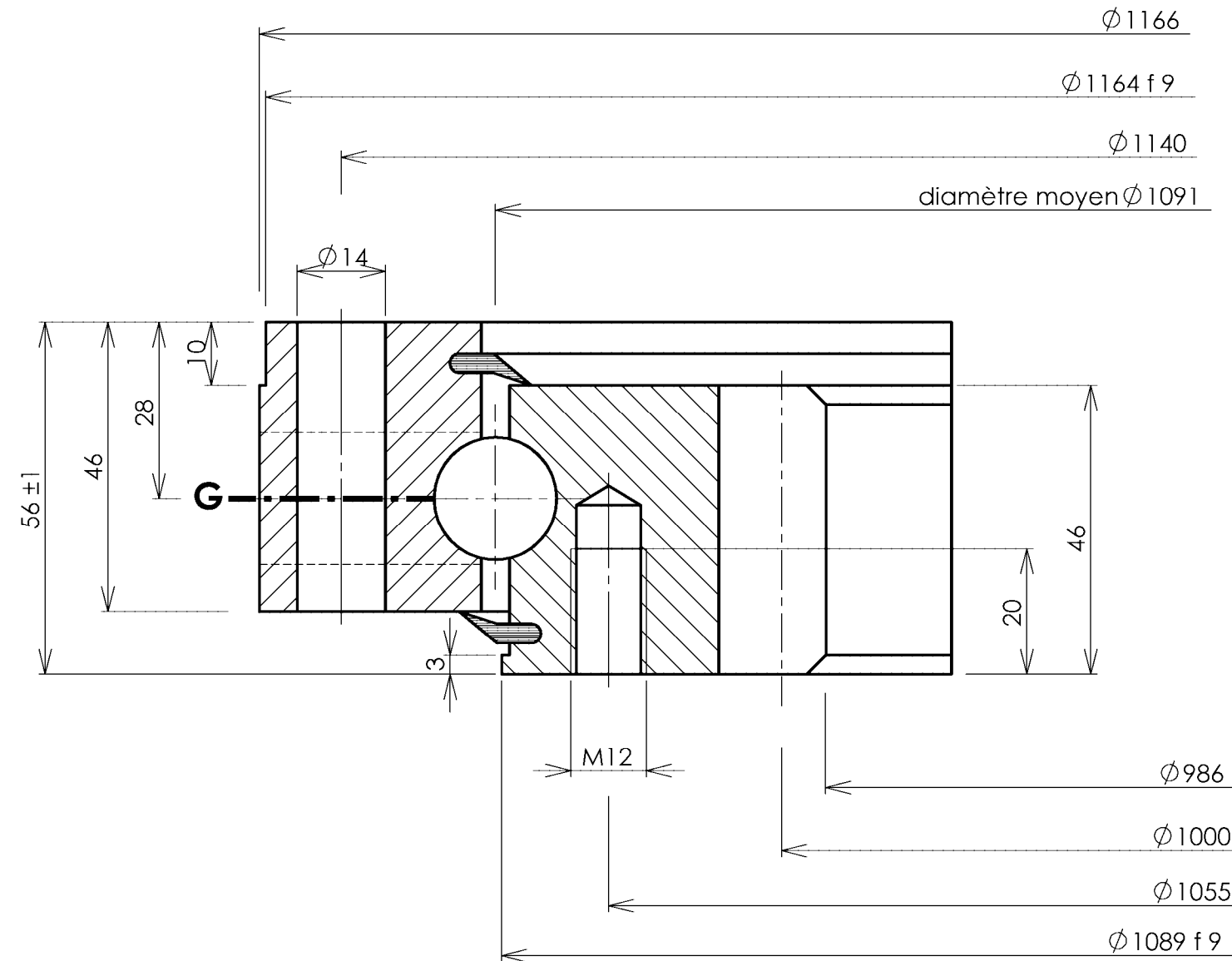




Implantation suivant A
 Implantation according to A
 Ansicht nach A



Denture - Gear - Verzahnung Droite		Tolérances générales suivant IT-ETR-061 et ISO 8015 General tolerances according to IT-ETR-061 and ISO 8015 Allgemeine toleranzen nach IT-ETR-061 und ISO 8015						Masse estimée <u>96</u> kg Gewicht ca <u>96</u> lbs Estimated weight	N° 32-1091-01		
Module <u>8</u> Module - Modul	Angle de pression <u>20°</u> Pressure angle	X	B.E. <u>48</u> O.R. A.R.	Trous de fixation <u>Ø 14</u> Mounting holes	equid. equis.	Des. <u>BC</u>	Date. <u>26/07/1994</u>	Ver. <u>J.P.S.</u>	Date. <u>21/09/1994</u>	Cette couronne brevetée DUO-ROL-X est notre propriété. Ce plan ne peut être communiqué ni refansmis à des tiers sans l'autorisation écrite de ROLLIX-DEFONTAINE	Indice <u>A</u>
Diametral pitch <u>125</u> Nbre de dents - Zahnzahl	Troncature <u>1</u> Truncature - Kopfkürzung		B.I. <u>48</u> I.R. I.R.	Trous de fixation <u>M12</u> Mounting holes	equid. equis.						
Diamètre primitif <u>1000</u> Pitch diameter - Teilkreissdurchmesser	Déport 2δm Add. mod. 2δm - Profilverschiebung 2δm	G	B.E. <u>4</u> O.R. A.R.	Trous de graisseurs <u>M 8 x 1.00</u> Grease holes	gl. Abst. equis.					Diese patentierte drehverbindung DUO-ROL-X ist unser Eigentum. Diese zeichnung darf nicht ohne schriftliche genehmigung von ROLLIX-DEFONTAINE weitergegeben werden.	Siège social : 3 rue Louis Renault B.P. 329 - 44803 ST HERBLAIN CEDEX Tel. 02.40.67.89.89 Télécopie 02.40.67.89.03
Cote sur <u>15</u> dents Measurement on teeth	Zahnmessweite bei Zähnen <u>356.870</u>		B.I. <u>4</u> I.R. I.R.	Trous de graisseurs Grease holes	gl. Abst. equis.						
Faux rond au diamètre primitif - Run out on P.D. Rundlauffehler am Teilkreis		B	Position approximative du bouchon et du raccord de trempage Filler plug and hardening connection of raceway		A <u>04/04/1995</u>	Industrialisation	BC	Ech. <u>1</u>			
Non trempée No hardened	Trempée Hardened	R	ca Stopfen - und heerteschlupf - position		Ind	Date	Nature - Change - Art	Visa			